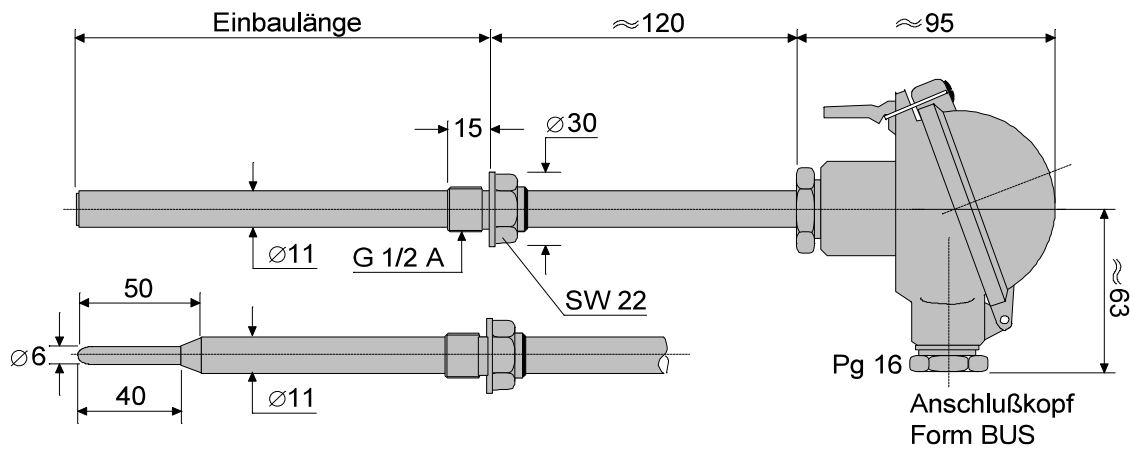


Typ B Typ BS schnellansprechend



Schutzrohr ¹⁾		Gew. kg	Bestell-Nr. für Typ B mit Meßeinsatz ²⁾		Bestell-Nr. für Typ BS mit Meßeinsatz ²⁾	
Werkstoff	Einbau- länge mm		TM 60, Ø 6 mm Fe-CuNi (L)		TM 80F, Ø 3 mm Fe-CuNi (L)	
			Anzahl der Thermopaare		Anzahl der Thermopaare	
			1 TP	2 TP	1 TP	2 TP
Stahl	160	1,0	6203 1601	6203 1607		
St. 35.8	250	1,1	6203 1602	6203 1608		
(W Nr. 1.0305)	400	1,3	6203 1603	6203 1609		
X 6 CrNiMoTi	160	1,0	6203 1604	6203 1610	6203 1613	6203 1616
17122	250	1,1	6203 1605	6203 1611	6203 1614	6203 1617
(M Nr. 1.4571)	400	1,3	6203 1606	6203 1612	6203 1615	6203 1618

Schutzrohr ¹⁾		Gew. kg	Bestell-Nr. für Typ B mit Meßeinsatz ²⁾		Bestell-Nr. für Typ BS mit Meßeinsatz ²⁾	
Werkstoff	Einbau- länge mm		TM 85, Ø 6 mm NiCr-Ni (K)		TM 110F, Ø 3 mm NiCr-Ni (K)	
			Anzahl der Thermopaare		Anzahl der Thermopaare	
			1 TP	2 TP	1 TP	2 TP
Stahl	160	1,0	6203 1619	6203 1625		
St. 35.8	250	1,1	6203 1620	6203 1626		
(W Nr. 1.0305)	400	1,3	6203 1621	6203 1627		
X 6 CrNiMoTi	160	1,0	6203 1622	6203 1628	6203 1631	6203 1634
17122	250	1,1	6203 1623	6203 1629	6203 1632	6203 1635
(M Nr. 1.4571)	400	1,3	6203 1624	6203 1630	6203 1633	6203 1636

¹⁾ Belastbarkeit der Schutzrohre s. Belastungstabellen

²⁾ Austausch-Meßeinsatz siehe Katalogende