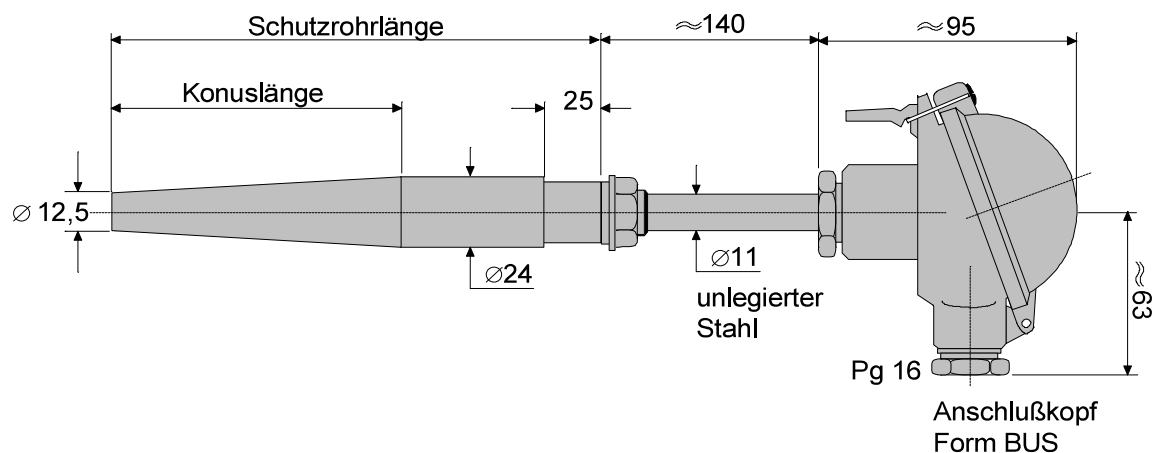


Typ D



Schutzrohr ¹⁾				Gew. kg	Bestell-Nr. für Typ D			
Werkstoff	Form DIN 43763	Länge mm	Konus- länge mm		mit Meßeinsatz ²⁾ TM 60, Ø 6 mm Fe-CuNi (L)		mit Meßeinsatz ²⁾ TM 85, Ø 6 mm NiCr-Ni (K)	
					Anzahl der Thermopaare		Anzahl der Thermopaare	
				1 TP	2 TP	1 TP	2 TP	
13 CrMo 44 (W Nr. 1.7335)	D 1	140	65	0,9	6203 2001	6203 2005	6203 2009	6203 2013
	D 2	200	125	1,1	6203 2002	6203 2006	6203 2010	6203 2014
	D 4	200	65	1,1	6203 2003	6203 2007	6203 2011	6203 2015
	D 5	260	125	1,2	6203 2004	6203 2008	6203 2012	6203 2016
10 CrMo 9 10 (W Nr. 1.7380)	D 1	140	65	0,9	6203 2017	6203 2021	6203 2025	6203 2029
	D 2	200	125	1,1	6203 2018	6203 2022	6203 2026	6203 2030
	D 4	200	65	1,1	6203 2019	6203 2023	6203 2027	6203 2031
	D 5	260	125	1,2	6203 2020	6203 2024	6203 2028	6203 2032
X 6 CrNiMoTi 17122 (M Nr. 1.4571)	D 1	140	65	0,9	6203 2033	6203 2037	6203 2041	6203 2045
	D 2	200	125	1,1	6203 2034	6203 2038	6203 2042	6203 2046
	D 4	200	65	1,1	6203 2035	6203 2039	6203 2043	6203 2047
	D 5	260	125	1,2	6203 2036	6203 2040	6203 2044	6203 2048

¹⁾ Belastbarkeit der Schutzrohre s. Belastungstabellen, ²⁾ Einschraubgewinde M 18 X 1,5 l = 15

Austausch-Meßeinsatz siehe Katalogende