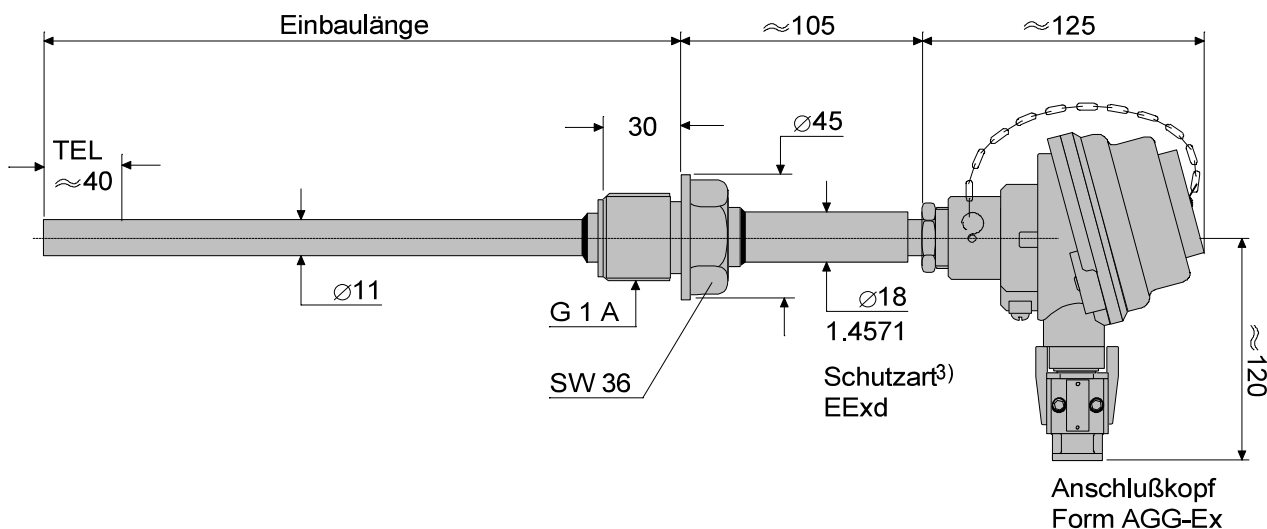


Typ EExd



Schutzrohr ¹⁾		Gew.	Bestell-Nr. für Typ EExd			
Werkstoff	Einbau- länge		mit Meßeinsatz ²⁾ TM 80, EExd Fe-CuNi (L)		mit Meßeinsatz ²⁾ TM 110, EExd NiCr-Ni (K)	
	mm	kg	Anzahl der Thermopaare		Anzahl der Thermopaare	
			1 TP	2 TP	1 TP	2 TP
X 6 CrNiMoTi 17122 (M Nr. 1.4571)	160	1,0	6203 1641	6203 1643	6203 1645	6203 1647
	250	1,1	6203 1642	6203 1644	6203 1646	6203 1648

¹⁾ Belastbarkeit der Schutzrohre s. Belastungstabellen
²⁾ Austausch-Meßeinsatz siehe Katalogende

³⁾ Für Schutzart EExd ist am Anschlußkopf die Temperatur von max. 70 °C zulässig